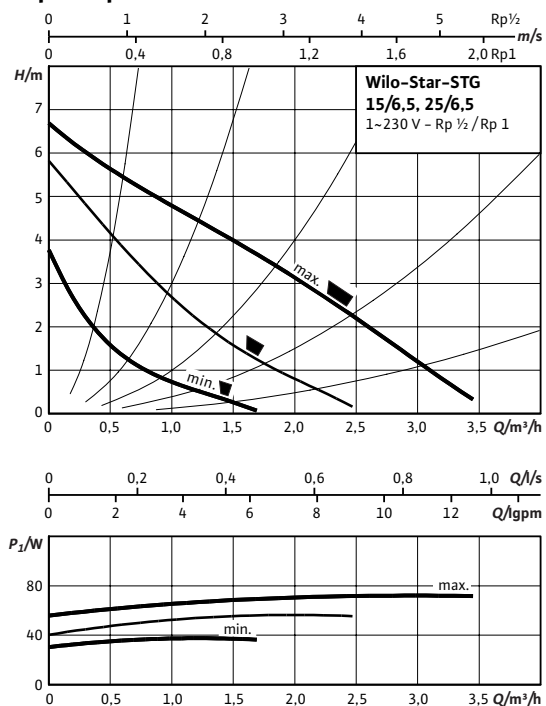


Лист данных: Wilo-Star-STG 25/6.5

Характеристики



Габаритный чертеж

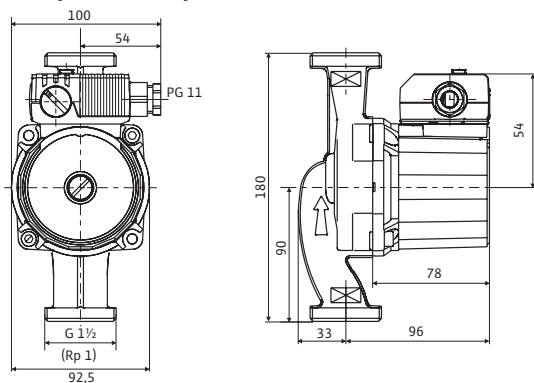
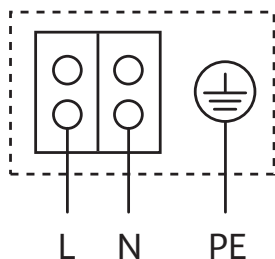


Схема подключения



Мотор, устойчивый к токам блокировки
Однофазный мотор (EM), 2-полюсный - 1~230 В, 50 Гц
со встроенным конденсатором

Допустимая перекачиваемая среда (другие среды по запросу)

Вода систем отопления (согласно VDI 2035)

Водогликолевая смесь (макс. 1:1; при доле гликоля более 20 % необходимо проверять рабочие характеристики)

Допустимая область применения

Диапазон температур при макс. температуре окружающей среды +40 °C

• от -10 до +110 °C (в кратковременном режиме 2 ч: +120 °C)

Макс. допустимое рабочее давление

P_{max} 10 bar

Подсоединения к трубопроводу

Резьбовое соединение труб Rp 1

Резьба G 1 1/2

Габаритная длина LO 180 мм

Мотор/электроника

Электромагнитная совместимость EN 61800-3

Создаваемые помехи EN 61000-6-3

Помехозащищенность EN 61000-6-2

Степень защиты IP 44

Класс нагревостойкости изоляции F

Подключение к сети 1~230 В, 50 Гц

Частота вращения N 1178 - 2170 / 1714 - 2604 / 2303 - 2707 об/мин

Потребляемая мощность P_1 35 / 52 / 70 W

Потребление тока I 0,16 / 0,24 / 0,30 A

Защита мотора не требуется (устойчив к токам блокировки)

Резьбовой ввод для кабеля PG 1x11

Материалы

Корпус насоса Серый чугун (ENGJL-200)

Рабочее колесо Полипропилен

Вал насоса Нержавеющая сталь (X40Cr13)

Подшипники Металлографит

Лист данных: Wilo-Star-STG 25/6.5**Минимальный подпор на всасывающем патрубке во избежание кавитации при температуре перекачиваемой воды**

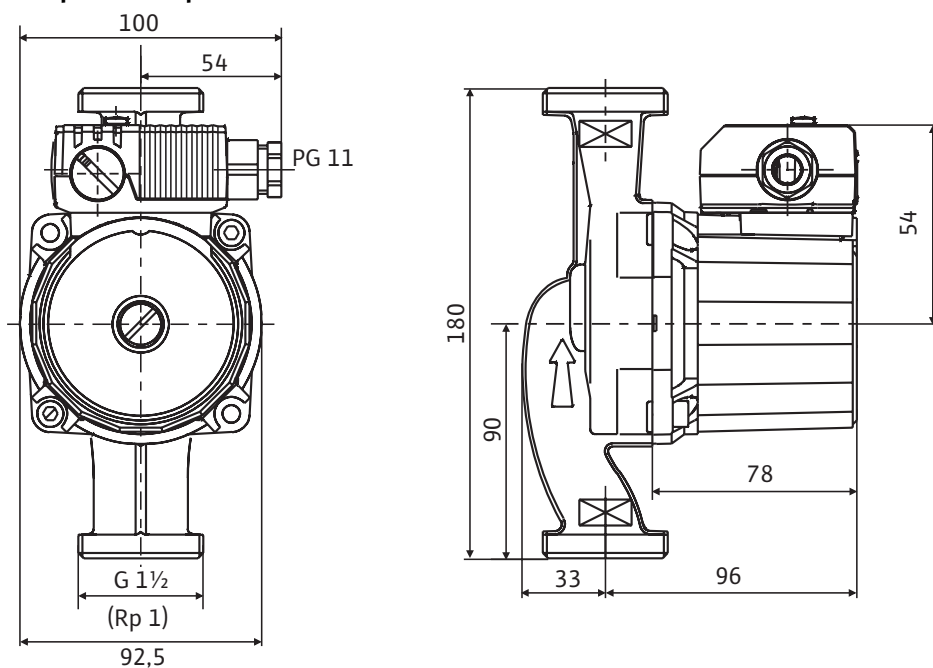
Минимальный подпор при 50/95 /110°C	0,5 / 3 / 10 m
-------------------------------------	----------------

Данные для заказа

Изделие	Wilo
Тип	Star-STG 25/6.5
Арт.-№	4050267
Вес, прим.	<i>m</i> 2.520 кг

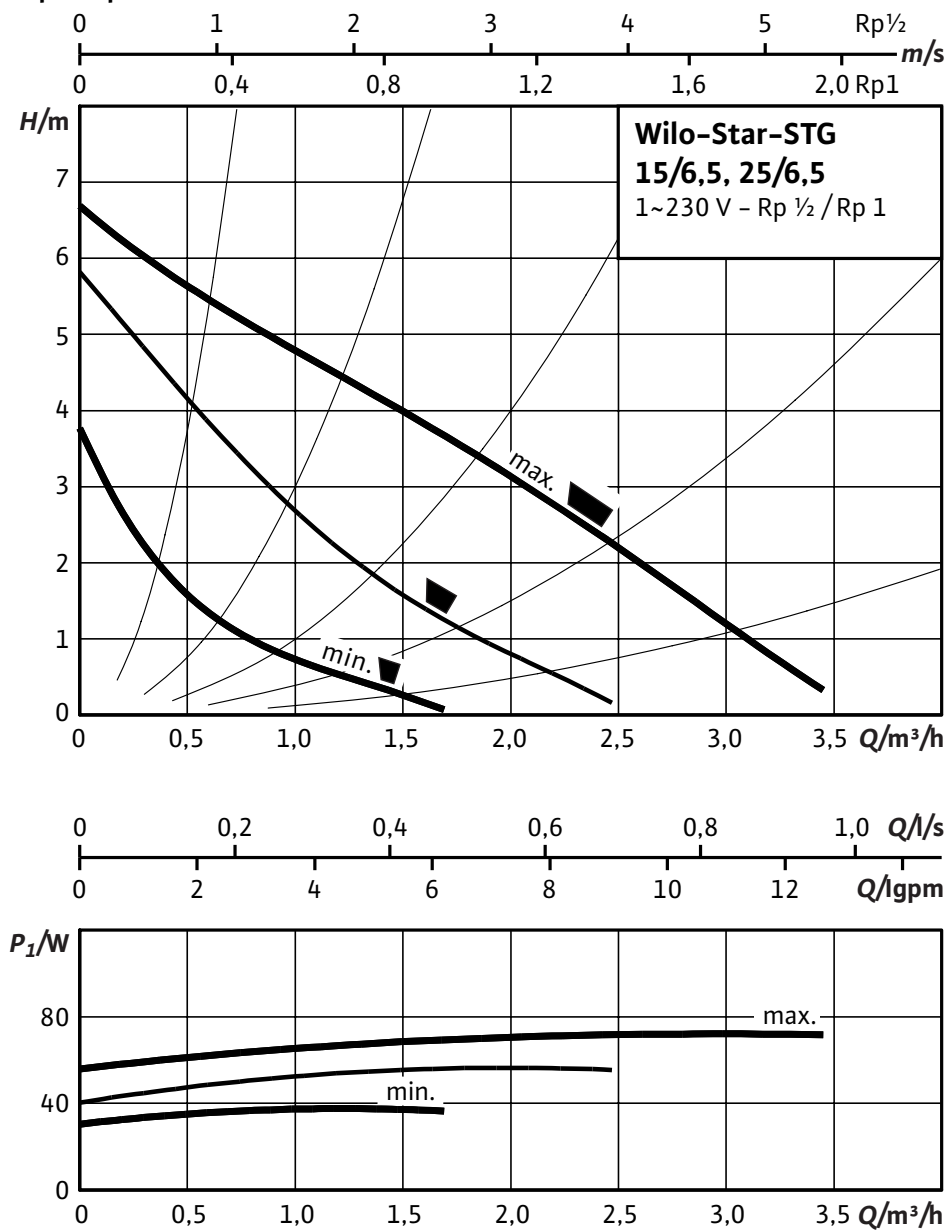
Размеры и габаритные чертежи: Wilo-Star-STG 25/6.5

Габаритный чертеж



Характеристики: Wilo-Star-STG 25/6.5

Характеристики



Данные для заказа: Wilo-Star-STG 25/6.5

Данные для заказа		
Изделие	Wilo	
Тип	Star-STG 25/6.5	
Арт.-№	4050267	
Номер EAN	4016322469643	
Ценовая группа	W0	
Вес брутто	<i>m</i>	2,52 кг
Вес, прим.	<i>m</i>	2,52 кг
Длина x Ширина x Высота (упаков.)	180мм x 100мм x 130мм	
Объем упаковки	<i>V</i>	2,34 л
Штук на поддон	192	

Тексты заявок: Wilo-Star-STG 25/6.5

Циркуляционный насос с мокрым ротором со специальной гидравлической системой для применения в первичных контурах солнечных и геотермальных установок. С ручным трехступенчатым переключением частоты вращения и однофазным мотором, устойчивым к токам блокировки. Корпус насоса из серого чугуна с катафорезным покрытием. Рабочее колесо из полипропилена, упрочненного стекловолокном. Вал из нержавеющей стали с угольными подшипниками скольжения с металлической пропиткой.

Материалы

Корпус насоса: Серый чугун (ENGJL-200)

Рабочее колесо: Полипропилен

Вал насоса: Нержавеющая сталь (X40Cr13)

Подшипники: Металлографит

Допустимая перекачиваемая среда (другие среды по запросу)

Макс. расход: $4 \text{ м}^3/\text{ч}$

Макс. напор: 7.0 М

Подсоединения к трубопроводу

Резьбовое соединение труб: Rp 1

Габаритная длина: 180 мм

Мотор/электроника

Электромагнитная совместимость: EN 61800-3

Создаваемые помехи: EN 61000-6-3

Помехозащищенность: EN 61000-6-2

Регулирование частоты вращения: –

Степень защиты: IP 44

Класс нагревостойкости изоляции: F

Подключение к сети: 1~230 В, 50 Гц

Частота вращения: 1178 - 2170 / 1714 - 2604 / 2303 - 2707 об/мин

Номинальная мощность мотора: 29 / Вт16 / Вт8,50 Вт

Потребляемая мощность 1~230 В: 35 / 52 / 70 Вт

Ток при 1~230В: 0,16 / 0,24 / 0,30 А

Максимальный ток: 0,30 / А0,24 / А0,16 А

Защита мотора: не требуется (устойчив к токам блокировки)

Резьбовой ввод для кабеля: 1x11

Данные для заказа

Арт.-№: 4050267

Номер EAN: 4016322469643

Вес, прим.: 2.520 кг

Изделие: Wilo

title_product_internet_plusWilo: Wilo-Star-STG 25/6.5